

With know-how to the top!

EMERALD 100

Maschinenraumloser Aufzug
Machineroomless lift

D
E

MERKMALE AUF EINEN BLICK

- Konstruktion nach ARL 95/16/EG und EN81-1:1998+A3:2010 oder nach Gost P53781-2010
- Baumustergeprüft in Übereinstimmung mit der ARL 95/16/EG und EN81-1 (bis 3200 kg)
- Tragkraft von 450 kg bis 1600 kg und 2000 kg bis 3200 kg
- Förderhöhen: siehe Tabellen auf den Seiten 5-7
- Geschwindigkeiten: siehe Tabellen auf den Seiten 5-7
- Breitkorboptionen für 800 kg, 900 kg und 1000 kg
- Türen zentral oder einseitig öffnend**
- Durchladung für 630 kg, 1000 kg (nur bei Tiefkorb), 1275 kg und 1600 kg sowie von 2000 kg bis 3200 kg
- Feldbussteuerung FST
 - Variable Anordnung des Steuerschranks
 - Geringe Montagekosten durch vorkonfektioniertes System

OPTIONAL

- Geschwindigkeit 1,6 m/s für Tragkräfte von 2000 kg bis 3200 kg auf Anfrage
- Evakuierungssteuerung EVA
- Sonderabmessungen und Anfertigungen nach Kundenwunsch
- Liftmonitoring LMS
- Ausführung nach EN81-70:2003 und EN81-70/A1:2004
- Ausführung nach EN81-71:2005 und EN81-71/A1:2006
- Fangvorrichtung am Gegengewicht***

* Größere Förderhöhen auf Anfrage

** Typenabhängig

*** Benötigt größere Schachtbreite

VORTEILE

- Durch die Positionierung des Antriebs in der Schachtgrube und der Steuerung in der untersten Haltestelle werden keine Wartungsarbeiten in den oberen Stockwerken notwendig.
- Durch die Positionierung des Antriebs in der Schachtgrube ist der Antrieb leicht zugänglich und damit wartungsfreundlich.
- Der zentral geführte Rahmen gewährleistet optimales Fahrverhalten.

FEATURES AT A GLANCE

- Engineered to Lift Directive 95/16/EU and EN81-1:1998+A3:2010 or acc. to Gost P53781-2010
- Type certified lift in accordance with Lift Directive 95/16/EC and EN81-1 (up to 3200 kg)
- Duty load from 450 kg to 1600 kg and 2000 kg to 3200 kg
- Travel height: refer to tables on pages 5-7
- Speeds: refer to tables on pages 5-7
- Wide body options for 800 kg, 900 kg and 1000 kg
- Doors centre opening or side opening**
- Through car available for 630 kg, 1000 kg (only for stretcher version), 1275 kg and 1600 kg, as well as 2000 kg to 3200 kg
- Field bus controller FST
 - Variability in positioning of controller cabinet
 - Reduced installation cost due to pre-wired system

OPTIONAL

- Speed of 1,6 m/s for duty loads from 2000 kg to 3200 kg on request
- Evacuation control EVA
- Special dimensions and special arrangements on customer request
- Liftmonitoring LMS
- Compliant with EN81-70:2003 and EN81-70/A1:2004
- Compliant with EN81-71:2005 and EN81-71/A1:2006
- Safety gear on counterweight***

* Higher travel height on request

** Depends on type

*** Requires greater shaft width

ADVANTAGES

- No maintenance works have to be performed in the upper floors due to positioning of the drive unit in the pit and of the controller on the lowest landing.
- By positioning the drive unit in the pit, the drive unit is easily accessible and thus easy to maintain.
- The centrally guided car ensures optimal riding comfort.

STEUERUNG

TECHNISCHE DATEN

- Kompakte Bauform 2000x400x200 mm (HxBxT)
- Basisanordnung neben der untersten Schachttür
- Lackierter Schrank in IP44 (RAL 7035)
- Schwenkhebelverschluss mit Profilylinder abschließbar
- Verstellfüße zum Ausgleich unterschiedlicher Fußbodenaufbauten
- Aufzugwärter-Bedienpaneel enthält alle Schaltelemente zur Personenbefreiung
- Bereich für befugtes Personal ist abgedeckt mit einer durchsichtigen Plexiglasplatte
- Notbetrieb-Monitor ersetzt die Überwachung des Antriebs bei Rückhofahrt (EN81-1 14.2.1.4)
- Notstromversorgung USV ermöglicht die Personenbefreiung bei Spannungsausfall



CONTROLLER

TECHNICAL DATA

- Compact design 2000x400x200 mm (HxWxD)
- Standard position beside the lowest landing door
- Painted cabinet protection class IP44 (RAL 7035)
- Key locked by locking cylinder mounted into turn lever handle
- Adjustable footing for compensation of uneven floors
- The panel for the lift rescue person contains all necessary switching elements to free trapped persons
- The cabinet section, accessible to authorised persons only, is covered by a transparent plexiglass cover
- Emergency operation monitor replaces direct observation of the drive in case of emergency operation in compliance with EN81-1 14.2.1.4
- Emergency power supply by UPS enables evacuation of passengers in case of power failure

STEUERUNGSTECHNIK

- Plug-and-play-Steuerung FST gewährleistet kürzeste Montagezeiten durch vorkonfektionierte Schachtinstallation
- Vorkonfektioniertes Hängekabel (Flachband)
- Vielfältige Diagnose- und Fernwirkfunktionen
- Einfache Inbetriebnahme durch Lern- und Kalibrierfahrt
- Digitale Schachtkopierung durch Inkrementalgeber (am Geschwindigkeitsbegrenzer)

CONTROL TECHNOLOGY

- Plug-and-play controller FST enables short installation time by pre-wired shaft cabling
- Pre-wired travelling cable (flat type)
- Numerous functions for diagnostics and remote interaction
- Simple commissioning with test drive function and calibration test
- Digital shaft registration by incremental encoder (on the overspeed governor)

ANTRIEBSTECHNIK

- Feldorientierter Frequenzumrichter im Schacht integriert
- Ansteuerung und Bedienung über DCP vom Schaltschrank aus

DRIVE TECHNOLOGY

- Field-oriented frequency inverter integrated into the shaft
- Control and operation via DCP interface from the cabinet

OPTIONAL

- Handterminal HHT (bzw. FST-IRT in Verbindung mit der Etagenanzeige EAZ-VFD) ermöglicht die Parametrierung des Frequenzumrichters von der Kabine aus
- Schaltschrank lieferbar in Feuerschutzklasse F30 (ohne Funktionserhalt), Maße: 2300x520x280 mm (HxBxT)
- Variable Anordnung bis zu 25 m entfernt, bezogen auf die Basisanordnung
- Schrank in V2A geschliffen
- Einfahren und Nachholen bei offener Tür

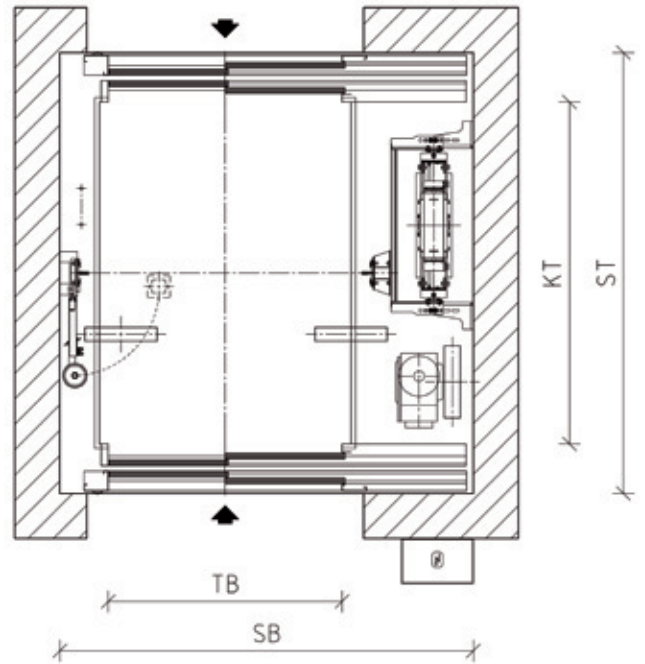
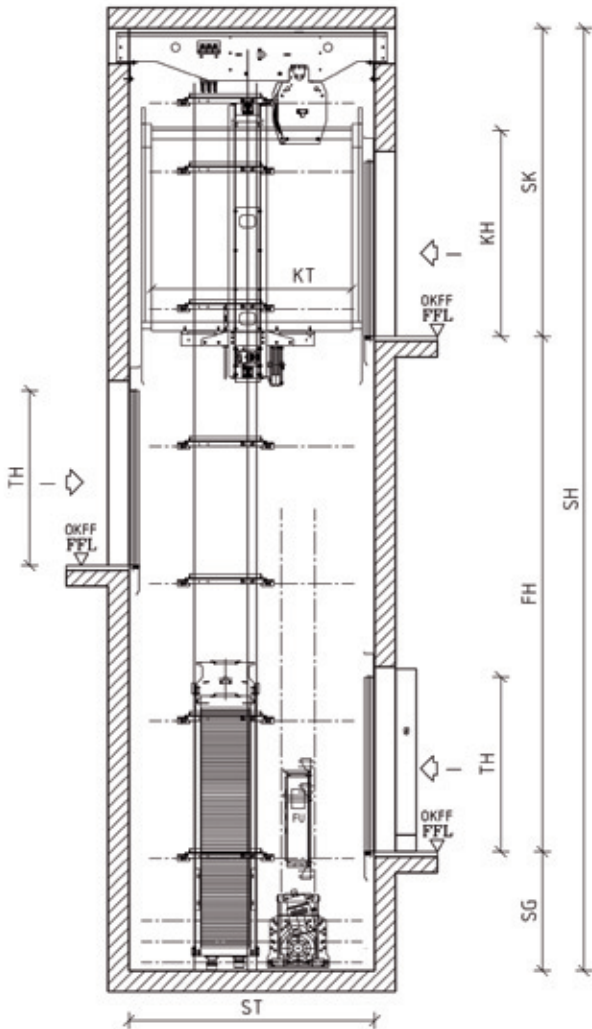
OPTIONAL

- Hand terminal HHT (or FST-IRT in combination with position indicator EAZ-VFD) allows setting of parameters of the frequency inverter from cabin top
- Control cabinet with fire-resistance class F30 (without backup of functions), dimensions: 2300x520x280 mm (HxWxD)
- Variable positioning up to 25 m away from the standard positioning
- Cabinet made of satin finished stainless steel
- Levelling and pre-opening with open door

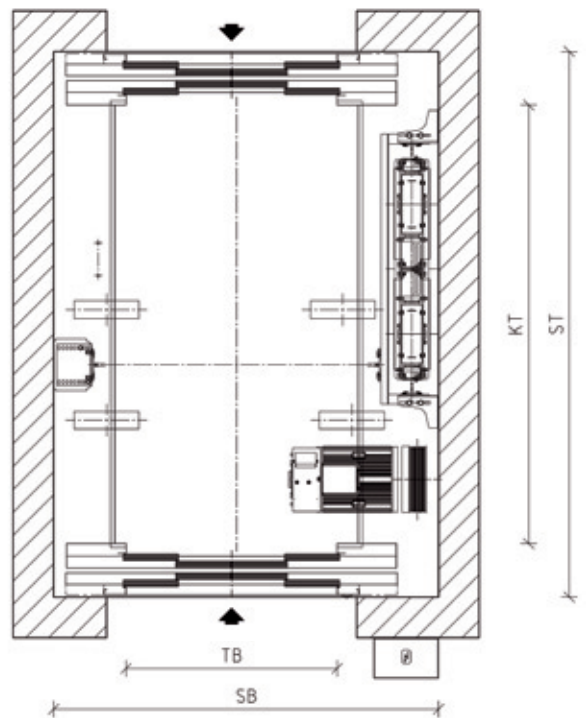
BEISPIEL / EXAMPLE

AUFHÄNGUNG 2:1 BIS 1600 KG
SUSPENSION 2:1 UP TO 1600 KG
HÖHENRISS / VERTICAL SECTION

AUFHÄNGUNG 2:1 BIS 1600 KG
SUSPENSION 2:1 UP TO 1600 KG
GRUNDRISS / HORIZONTAL SECTION



AUFHÄNGUNG 4:1 2000 KG BIS 3200 KG
SUSPENSION 4:1 2000 KG UP TO 3200 KG
GRUNDRISS / HORIZONTAL SECTION



PRODUKTSPEZIFIKATION / PRODUCT SPECIFICATIONS

Nutzlast Q / Duty load DL	450		480		630		630		850		900B		1000									
	kg	2:1	2:1	2:1	2:1	2:1	2:1	2:1	2:1	2:1	2:1	2:1	2:1	2:1								
Aufhängung / Suspension		6	6	6	8	8	8	8	10	10	12	12	13	13								
Personenanzahl / Number of persons		1,0	1,0	1,0	1,0	1,0	1,0	1,0	1,0	1,0	1,0	1,0	1,0	1,0								
Geschwindigkeit V / Speed V	m/s	30	30	30	30	30	30	30	30	30	30	30	30	30								
Förderhöhe max. / Max. travel height	m	75	75	75	75	75	75	75	75	75	75	75	75	75								
Durchladung / Through cabin	ja/nein / yes/no	nein/no	nein/no	nein/no	nein/no	nein/no	nein/no	ja/yes	nein/no	nein/no	nein/no	nein/no	nein/no	nein/no								
Anzahl der Haltestellen / Number of stops	Stck. / pcs.	13	13	13	13	13	13	13	13	13	13	13	13	13								
Schachtabmessungen / Shaft																						
SB / SW	mm	1550	1600	1500	1550	1650	1700	1650	1700	1950	2000	2050	2100	1650 (1700)	1750							
ST / SD	mm	1800	1800	1800	1800	1800	1800	1950	1900	1900	1900	1900	1900	2450	2500							
SG / Pit	mm	1300	1400	1300	1400	1300	1400	1300	1400	1400	1500	1400	1500	1400	1500							
SK / HR	mm	3500	3500	3500	3500	3500	3500	3500	3500	3600	3600	3600	3600	3600	3950	4250						
Türen / Doors																						
TB / DW (optional)	mm	800 (700)	800 (700)	800 (700)	800 (700)	900 (800)	900 (800)	900 (800)	900 (800)	900 (800)	900	900	900	900	900							
TH / DH (optional)	mm	2000 (2100)	2000 (2100)	2000 (2100)	2000 (2100)	2000 (2100)	2000 (2100)	2000 (2100)	2000 (2100)	2000 (2100)	2000 (2100)	2000 (2100)	2000 (2100)	2000 (2100)	2000 (2100)							
Türtyp / Door type																						
S2L/R		x	x	x	x	x	x	x	x	x	x	x	x	x	x	x						
S3L/R																						
S2Z																						
S4Z																						
Kabine / Cabin																						
KB / CW	mm	1000	950	1100	1100	1100	1100	1100	1400	1400	1500	1500	1500	1100	1100							
KT / CD	mm	1250	1300	1400	1400	1400	1400	1400	1400	1400	1400	1400	1400	2100	2100							
KH Innenmaß / CH clear height	mm	2200	2200	2200	2200	2200	2200	2200	2200	2200	2200	2200	2200	2200	2200							
Antrieb / Drive																						
Getriebe/Getriebelos / Gearing/Gearless		geared	gearless	geared	gearless	geared	gearless	geared	gearless	geared	gearless	geared	gearless	geared	gearless	gearless						
P nenn / P nominal	kW	5,6	5,0	5,6	5,0	5,6	5,0	5,6	5,0	5,6	5,0	5,6	5,0	8,8	7,0	11,5	20,0					
Nennstrom / Nominal current	A	9,6	11,0	21,2	10,0	13,2	22,0	13,0	17,1	23,1	15,0	17,1	23,1	16,9	20,9	29,2	31,4	36,8	20,7	24,1	35,4	40,1
Fahrten / Motor starts	F/h / S/h	180	240	240	180	240	240	180	240	240	180	240	240	180	240	240	240	240	180	240	240	240

* Schachtabmaße basierend auf Tür Typ „C“ markiert mit x
 * Shaft dimensions based on door type "C" marked with x

Optional: Türen und Kabinen mit anderen Abmessungen auf Anfrage
 Optional: Doors and cabins with other dimensions on request

o = optional
 x = standard

Stand Februar 2011. Technische Änderungen vorbehalten
 Edition February 2011. Technical data subject to change

PRODUKTSPEZIFIKATION / PRODUCT SPECIFICATIONS

Nutzlast Q / Duty load DL	1050		1000B		1275		1600				
	kg										
Aufhängung / Suspension		2:1	2:1	2:1	2:1	2:1	2:1	2:1			
Personenanzahl / Number of persons		14	13	17	17	21	21	21			
Geschwindigkeit V / Speed V	m/s	1,0	1,6	2,0	1,0	1,6	2,0	1,0	1,6	2,0	
Förderhöhe max. / Max. travel height	m	30	75	75	30	75	75	25	75	25	75
Durchladung / Through cabin	ja/nein yes/no	ja/yes	nein/no	nein/no	nein/no	ja/yes	nein/no	nein/no	ja/yes	ja/yes	ja/yes
Anzahl der Haltestellen / Number of stops	Stck. pcs.	13	26	26	13	26	26	13	26	13	26
Schachtabmessungen / Shaft											
SB / SW	mm	1650 (1700)	1750	2150 (2200)	2250 (2300)	1850 (2000)	1950 (2100)	2200 (2300)	2300 (2400)	2200 (2300)	2300 (2400)
ST / SD	mm	2650	1950	1950	1950	2650	2700	2775	2800	2775	2950
SG / Pit	mm	1400	1500	1400	1500	1500	1600	1500	1600	1500	1600
SK / HR	mm	3600	3600	3600	3600	3700	3950	3700	3950	3700	3950
Türen / Doors											
TB / DW (optional)	mm	900	900 (1000)	900 (1000)	900 (1000)	1000 (1100)	1000 (1100)	1200 (1300)	1200 (1300)	1200 (1300)	1200 (1300)
TH / DH (optional)	mm	2000 (2100)	2000 (2100)	2000 (2100)	2000 (2100)	2000 (2100)	2000 (2100)	2000 (2100)	2000 (2100)	2000 (2100)	2000 (2100)
Türtyp / Door type	S2L/R S3L/R S2Z S4Z	x o	 x	 o	 o	 o	 o	 o	 o	 o	 o
Kabine / Cabin											
KB / CW	mm	1100	1600	1200	1600	1200	1200	1400	1400	1400	1400
KT / CD	mm	2100	1400	2300	1400	2300	2300	2400	2400	2400	2400
KH Innenmaß / CH clear height	mm	2200	2200	2200	2200	2200	2200	2200	2200	2200	2200
Antrieb / Drive											
Getriebe/Getriebeles Gears/Gearless	gears	gears	gears	gears	gears	gears	gears	gears	gears	gears	gears
P nenn / P nominal	kW	10,5	7,0	10,5	20,0	10,5	32,0	10,5	32,0	10,5	32,0
Nennstrom / Nominal current	A	21,5	24,4	20,7	40,1	24,3	52,2	24,3	52,2	24,3	52,2
Fahrten / Motor starts	F/h S/h	180	240	180	240	120	240	120	240	120	240

* Schachtmaße basierend auf Tür Typ „C“; markiert mit x
* Shaft dimensions based on door type "C" marked with x

Optional: Türen und Kabinen mit anderen Abmessungen auf Anfrage
Optional: Doors and cabins with other dimensions on request

o = optional
x = standard

Stand Februar 2011. Technische Änderungen vorbehalten
Edition February 2011. Technical data subject to change

PRODUKTSPEZIFIKATION / PRODUCT SPECIFICATIONS

	kg	2000	2000	2500	2500	2500	2800	2800	2800	3200	3200
Nutzlast Q / Duty load DL		2000	2000	2500	2500	2500	2800	2800	2800	3200	3200
Aufhängung / Suspension		4:1	4:1	4:1	4:1	4:1	4:1	4:1	4:1	4:1	4:1
Personenanzahl / Number of persons		26	26	33	33	33	37	37	37	43	43
Geschwindigkeit V / Speed V	m/s	0,5	1,0	0,5	1,0	0,5	1,0	0,5	1,0	1,0	1,0
Förderhöhe max. / Max. travel height	m	25	45	25	45	25	45	25	45	45	45
Durchladung / Through cabin	ja/nein yes/no	nein/no	ja/yes	nein/no	nein/no	ja/yes	nein/no	ja/yes	ja/yes	nein/no	ja/yes
Anzahl der Haltestellen / Number of stops	Stk. pcs.	16	16	16	16	16	16	16	16	16	16
Schachtabmessungen / Shaft											
SB / SW	mm	2350	2350	2650	2650	2650	2750	2750	2750	2850	2850
ST / SD	mm	3100	3230	3100	3100	3330	3200	3430	3430	3450	3610
SG / Pit	mm	1600	1600	1600	1600	1600	1600	1600	1600	1600	1600
SK / HR	mm	3700	3700	3700	3700	3700	3700	3700	3700	3700	3700
Türen/Doors											
TB / DW (optional)	mm	1300	1300	1400	1400	1400	1500	1500	1500	1500	1500
TH / DH (optional)	mm	2000 (2100)	2000 (2100)	2000 (2100)	2000 (2100)	2000 (2100)	2000 (2100)	2000 (2100)	2000 (2100)	2000 (2100)	2000 (2100)
TH max. / DH max.	mm	2500	2500	2500	2500	2500	2500	2500	2500	2500	2500
Türtyp / Door type											
S2L/R		x	x	o	o	o	o	o	o	o	o
S3L/R		o	o	o	o	o	o	o	o	o	o
S2Z		o	o	o	o	o	o	o	o	o	o
S4Z		o	o	x	x	x	x	x	x	x	x
Kabine / Cabin											
KB / CW	mm	1500	1500	1800	1800	1800	1900	1900	1900	2000	2000
KT / CD	mm	2700	2630	2700	2700	2670	2800	2770	2770	3000	2950
KH Innenmaß / CH clear height	mm	2100 (2200)	2100 (2200)	2100 (2200)	2100 (2200)	2100 (2200)	2100 (2200)	2100 (2200)	2100 (2200)	2100 (2200)	2100 (2200)
Antrieb / Drive		geared	geared	geared	geared	geared	geared	geared	geared	geared	gearless
P nenn / P nominal	kW	10,5	20,0	10,5	20,0	10,5	20,0	10,5	20,0	32,0	32,0
Nennstrom / Nominal current	A	22,4	36,0	24,6	44,0	24,6	44,0	24,8	54,4	55,0	55,0
Fahrten / Motor starts	F/h S/h	120	180	120	180	120	180	120	180	180	180

* Schachtmaße basierend auf Tür Typ „C“ markiert mit x
* Shaft dimensions based on door type "C" marked with x

Optional: Türen und Kabinen mit anderen Abmessungen auf Anfrage
Optional: Doors and cabins with other dimensions on request

o = optional
x = standard

Stand Februar 2011. Technische Änderungen vorbehalten
Edition February 2011. Technical data subject to change

With know-how to the top!

EMERALD 100

EMERALD 100

Maschinenraumloser Aufzug
Machineromless lift



LM Liftmaterial GmbH
Gewerbestraße 1, Landsham, D-85652 Pliening (bei München)
Telefon +49 89 909979-0, Telefax +49 89 9043143, info@lm-liftmaterial.de
www.lm-liftmaterial.de